

При использовании конфигурации Multizone **система VMX управляет скоростью воздухообмена децентрализованно с помощью клапанов с электроприводом.**

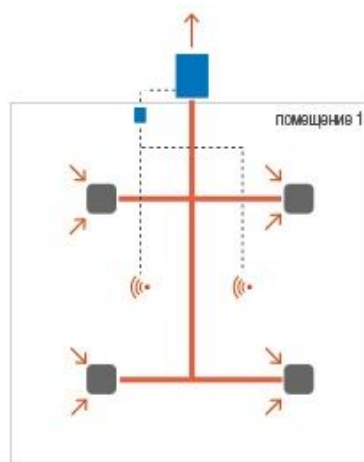
Несколько клапанов и диффузоров подключаются к одному вентилятору, который может обслуживать одно или несколько помещений. Как правило, в одном помещении устанавливается один **ГЛАВНЫЙ** модуль.

Размещенный(ые) в помещении датчик(и) считывает(ют) разные параметры (концентрацию CO₂, присутствие, движение и т.д.) и направляет(ют) сигналы на модули, которые, в свою очередь, управляют клапанами с электроприводом (открытие или закрытие заслонок в нужное время), чтобы скорректировать скорость воздушного потока и, таким образом, повысить качество воздуха в помещении.

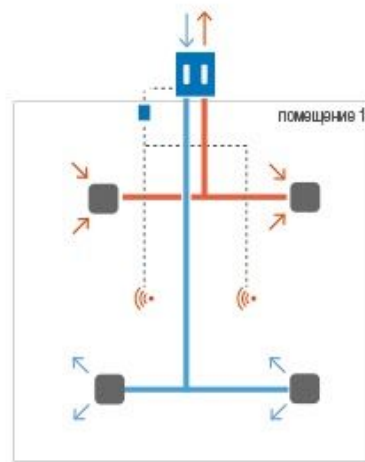
ПРИМЕРЫ ИСПОЛЬЗОВАНИЯ СИСТЕМЫ VMX В ПОМЕЩЕНИИ



КОНФИГУРАЦИЯ UNIZONE

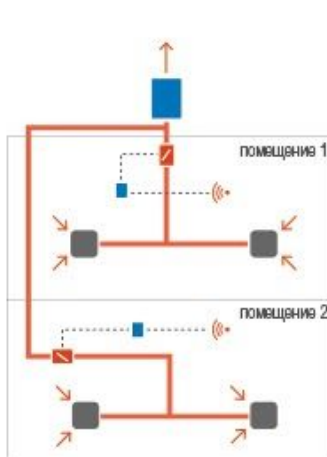


Вытяжная система

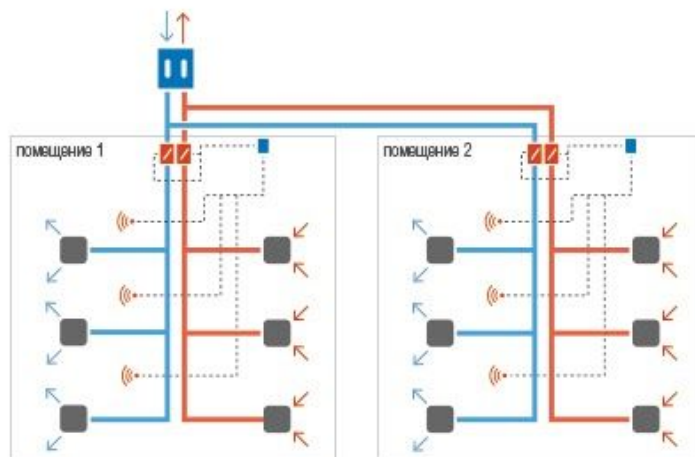


Двухпоточная система (приток + вытяжка)

КОНФИГУРАЦИЯ MULTIZONE



Вытяжная система



Двухпоточная система (приток + вытяжка)

