

VBP043RU, VBP043AE, VBP043EXгибридный вентилятор
гибридті желдеткіш

СОДЕРЖАНИЕ

1.	Назначение	3
2.	Основные технические данные и характеристики	3
3.	Комплектность	4
4.	Устройство	5
5.	Рекомендации по установке и подключению	6
6.	Меры безопасности	7
7.	Техническое обслуживание	8
8.	Учет технического обслуживания	12
9.	Хранение, упаковка и транспортировка изделия	12
10.	Гарантии	13
11.	Соответствие требованиям технических стандартов	14
12.	Сведения о рекламациях	14
13.	Утилизация	14
14.	Сведения об импортере	27
15.	Сведения о производстве и приемке	27

Настоящий паспорт является объединенным эксплуатационным документом гибридного вентилятора VBP043RU (далее по тексту «вентилятор»).

1. НАЗНАЧЕНИЕ

VBP043... - вентилятор, разработанный для адаптивных вентиляционных систем с автоматической регулировкой расходов воздуха с целью удовлетворения широкой гамме требований по воздухообмену.

Вентилятор предназначен для перемещения воздушной смеси, не содержащей липкие вещества и волокнистые материалы, с концентрацией пыли и других твердых примесей не более 0,1 мг/м³.

Вентилятор рекомендуется применять для постоянной работы в системах вентиляции на основании разработанного и/или утвержденного технического решения.



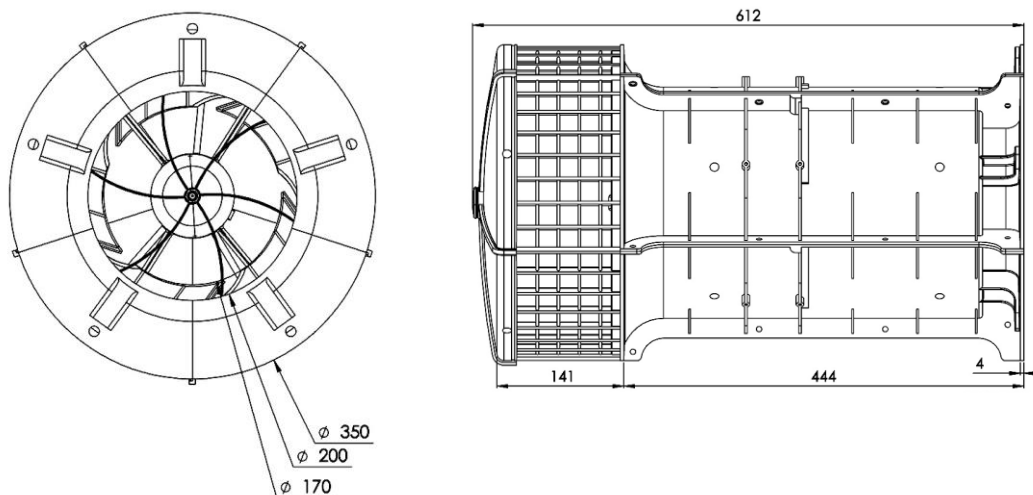
Вентилятор не предназначен для удаления продуктов сгорания подсоединенных газовых аппаратов и воздуха, содержащего пары хлора, взрывоопасных веществ, а также для работы во взрывоопасной среде.

Устанавливаются на:

- коллективных трубах типа «шунт» или индивидуальных трубах,
- на индивидуальных или коллективных жилых домах,
- на зданиях до 7 этажей.

2. ТЕХНИЧЕСКИЕ ХАРАКТЕРИСТИКИ

2.1. Габаритные размеры.

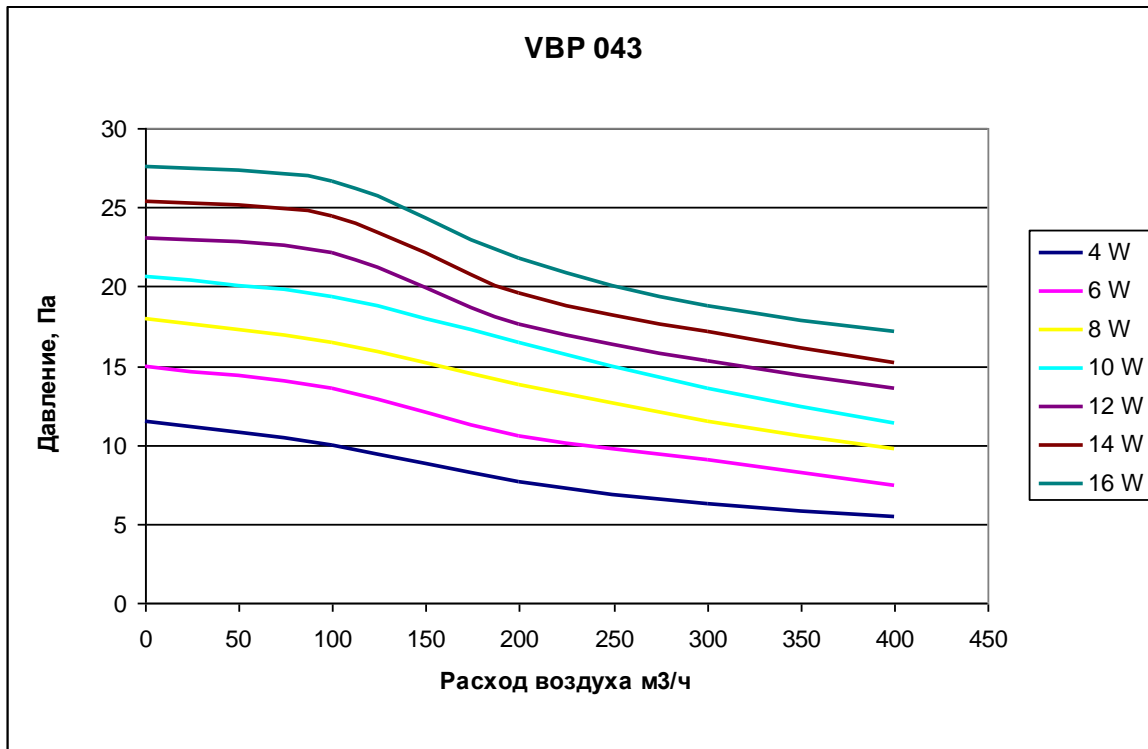


2.2. Технические характеристики.

Макс. расход воздуха (при 14 Па), м ³ /ч	Макс. давление (при 400 м ³ /ч), Па	Макс. скорость вращения, об/мин	Макс. потребляемая электрическая мощность, Вт	Электропитание и управление
400	14	1000	16	Блок управления Aereco ! (AVE197, AVE198, AVE348, AVE349)
Максимальный ток, А	Класс защиты двигателя	Класс климатического исполнения и категория размещения согласно ГОСТ15150-69	Вес, кг	Коэффициент потерь давления (при неработающем вентиляторе)
1,0	IP 54	У 1*	5,5	1,04

* - класс климатического исполнения и категория размещения УХЛ1 принимать при использовании теплозащитного кожуха арт. VBP070

2.3. Аэродинамические характеристики.

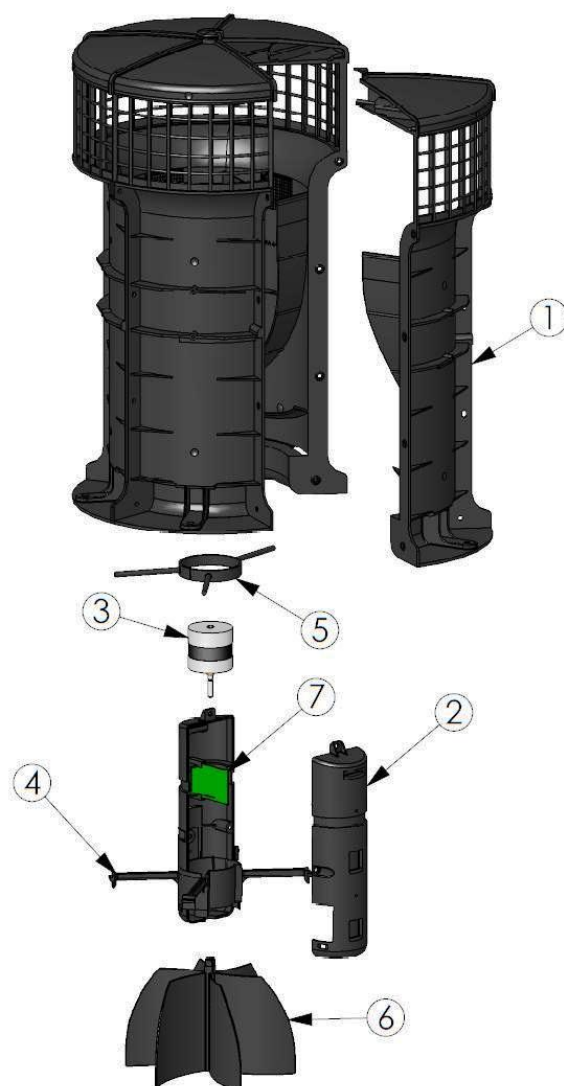


3. КОМПЛЕКТНОСТЬ

Наименование	Кол-во	Примечание
Упаковка	1 шт.	
Вентилятор в сборе	1 шт.	
Уплотнительная лента	1 шт.	
Кабель питания	1 м	
Паспорт вентилятора	1 шт.	

Примечание: инструменты, элементы крепления (метизы) в комплектацию не входят.

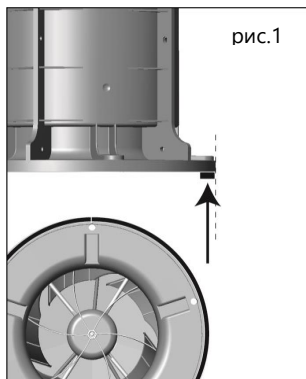
4. УСТРОЙСТВО



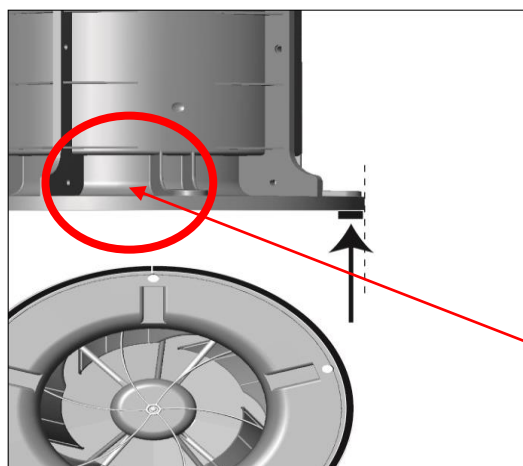
№	Описание	Материал
1	Корпус	Полиамид 66+35% стекловолокно, огнеупорный, класс FV-0 по IEC 896-2
2	Корпус мотора	Полиамид 66+35% стекловолокно, огнеупорный, класс FV-0 по IEC 896-2
3	Мотор	Сталь, медь
4	Суппорт мотора	Полиамид 66+35% стекловолокно, огнеупорный, класс FV-0 по IEC 896-2
5	Кольцо направляющее	Полиамид 66+35% стекловолокно, огнеупорный, класс FV-0 по IEC 896-2
6	Турбина	Полиамид 66+35% стекловолокно, огнеупорный, класс FV-0 по IEC 896-2
7	Электронная плата управления двигателем	Текстолит, эпоксидная смола, медь

5. РЕКОМЕНДАЦИИ ПО УСТАНОВКЕ И ПОДКЛЮЧЕНИЮ

5.1. Установка вентилятора.



- Извлеките вентилятор и уплотнительную ленту из упаковки.
 - Не ставьте вентилятор на предмет, который может повредить рабочее колесо. Для защиты рабочего колеса не удаляйте полистирольную заглушку, установленную во входном отверстии до момента установки вентилятора.
 - Для адаптации вентилятора к вентиляционной шахте (оголовку вентканала) необходимы дополнительные компоненты, конструкции которого варьируются в зависимости от места его установки.
 - Рекомендации по адаптации вентилятора см. в документе «Вентиляторы VBP/ VBP+. Рекомендации по адаптации».
 - Конструктивные элементы адаптации должны быть выполнены из материалов, которые могут выдерживать вес вентилятора(ов).
 - Вентилятор должен быть надежно закреплен к несущей поверхности адаптационного элемента.
- Адаптационный элемент должен быть надежно закреплен к строительным частям здания.
 - Установите уплотнительную ленту между основанием корпуса вентилятора и несущей поверхностью адаптационного элемента (рис.1).
 - Закрепите вентилятор при помощи 5ти болтов из оцинкованной стали Ø8мм+ шайбы (рис.2).
 - При необходимости, для защиты от воздействия отрицательных температур дополнительно установите теплозащитный кожух - арт. VBP070(опция).
 - Для районов с преобладанием дождевых осадков рекомендуется установить защиту от дождя - арт.VBP335(опция).



ВНИМАНИЕ! Не закрывать при монтаже дренажные отверстия.

5.2. Подключение вентилятора к электросети.



Ни один из используемых для подключения кабелей не должен проходить через воздуховод или вентиляционную камеру.



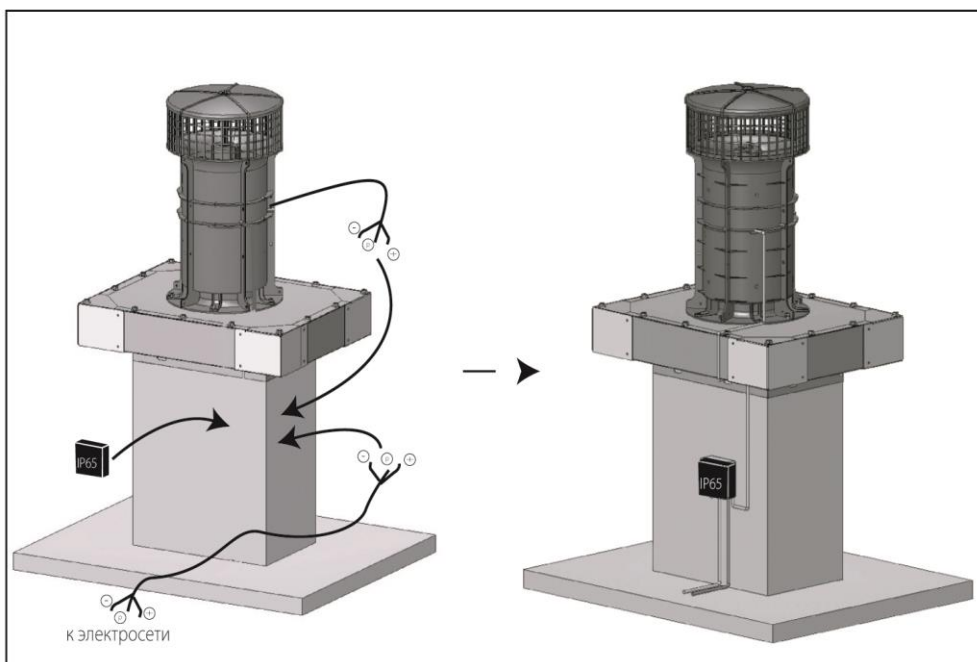
Для электропитания и управления работой вентиляторов VBP043 применяется только Блоки управления Aereco.

При соединении вентилятора с Блоком управления необходимо использовать электрический кабель, соответствующий характеристикам:

- при длине соединения до 40м сечение кабеля $S=1,5\text{мм}^2$,
- при длине соединения от 40 до 80м сечение кабеля $S=2,5\text{мм}^2$,
- не использовать кабель, имеющий желто-зеленую жилу,
- использовать кабель для наружного применения (защита от ультрафиолета, дождя и пр.),
- соединение электрических кабелей вне помещений выполнять в защитном исполнении с учетом класса защиты по ГОСТ 14254-96, не менее IP65 (рис.3).
- крепление электрических кабелей следует производить таким образом, чтобы избежать их повреждение в местах изгибов.

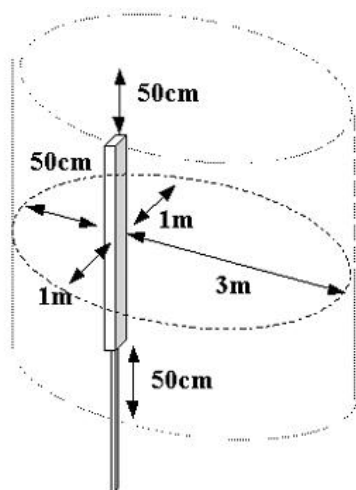
Информация о Блоках управления, количеству вентиляторов, их месторасположению и других требованиях приведена в разделе «Документация» <http://aereco.com>.

рис.3



6. МЕРЫ БЕЗОПАСНОСТИ

- При подготовке вентилятора к работе и при эксплуатации необходимо соблюдать требования безопасности, изложенные в «Правилах техники безопасности при эксплуатации электроустановок потребителей» и «Правилах технической эксплуатации электроустановок потребителей».
- Aereco S.A. рекомендует тщательно соблюдать правила подключения вентилятора к электрической сети: источник питания, равно как и сечение проводов, должно соответствовать параметрам сети.
- К монтажу и эксплуатации вентилятора допускаются лица, изучившие настоящий паспорт и прошедшие инструктаж по технике безопасности.
- Это устройство не предназначено для использования лицами с ограниченными физическими или умственными возможностями (включая детей), не имеющими соответствующего опыта и знаний, если они не находятся под присмотром или не инструктированы по вопросам использования устройства лицами, ответственными за их безопасность. Для исключения риска появления несчастного случая держите этих людей подальше от прибора. Дети должны быть под присмотром, исключающим игры с устройством.
- Монтаж вентилятора должен обеспечивать свободный доступ к местам обслуживания их во время эксплуатации.
- Место монтажа вентилятора и вентиляционная система должны иметь устройства, предохраняющие от попадания в вентилятор посторонних предметов.
- Обслуживание и ремонт вентилятора необходимо производить только при отключении его от электросети и полной остановки вращающихся частей.
- Заземление вентилятора производится в соответствии с «Правилами устройства электроустановок» (ПУЭ).
- При работах, связанных с опасностью поражения электрическим током (в том числе статическим электричеством), следует применять защитные средства.
- При испытаниях, наладке и работе вентилятора всасывающие и нагнетательное отверстия должны быть ограждены так, чтобы исключить травмирование людей воздушным потоком и вращающимися частями.
- Работник, включающий вентилятор, обязан предварительно принять меры по прекращению всех видов работ на данном вентиляторе (ремонт, чистка и др.), его двигателе и оповестить персонал о пуске.
- Запрещается включать вентилятор с открытой защитной крышкой.
- Вентилятор не предназначен для удаления продуктов сгорания подсоединенных газовых аппаратов и воздуха, содержащего пары хлора, взрывоопасных веществ, а также для работы во взрывоопасной среде.
- Не устанавливайте вентилятор в ограниченном периметре действия антенн мобильных телефонов.



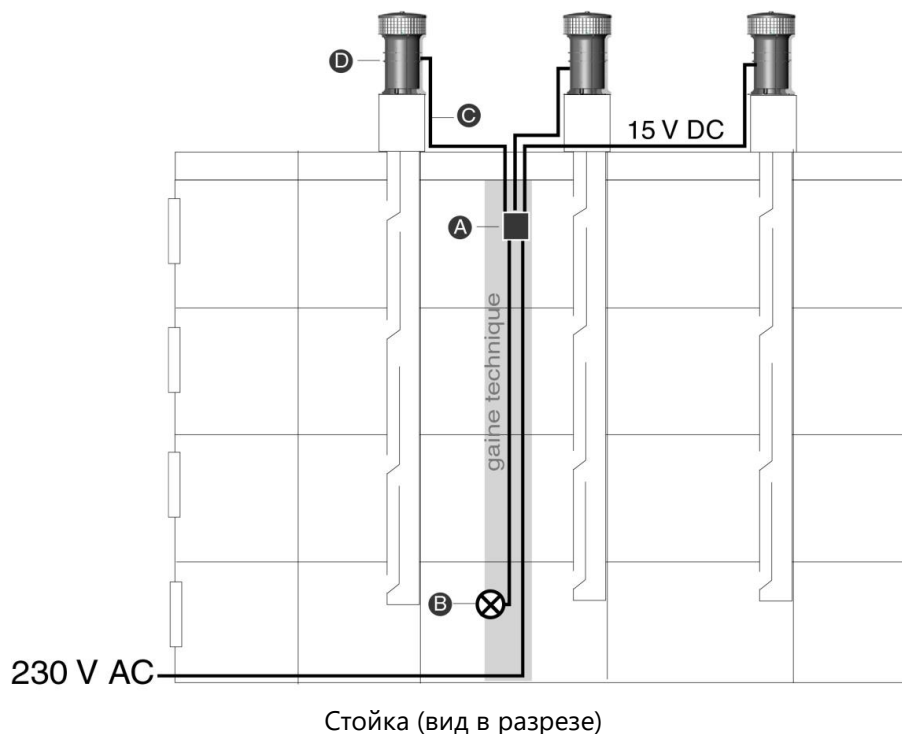
**Запрещенная зона вокруг
антенны мобильного телефона**

7. ТЕХНИЧЕСКОЕ ОБСЛУЖИВАНИЕ

- Во время эксплуатации вентилятора необходимо проверять:
 - состояние всех резьбовых соединений.
 - правильность и надежность крепления мотора/вентилятора.
 - надежности крепления вентилятора к гибким вставкам и строительным частям здания.
- Периодически проверять уровень вибрации вентилятора.
- Во избежание нарушения центровки и преждевременного выхода из строя подшипников удаляйте пыль с лопастей вентилятора и с внутренних поверхностей не реже одного раза в год.
- Для очистки внутренних поверхностей вентилятора и мотора не используйте системы высокого давления или пара.
- При проведении ежегодного технического обслуживания, помимо вышеуказанных мероприятий, настоятельно рекомендуем производить проверку системы, включающую вентиляторы VBP043RU, блоки управления, все электрические и сигнальные кабели, элементы электрической сети по следующей процедуре:

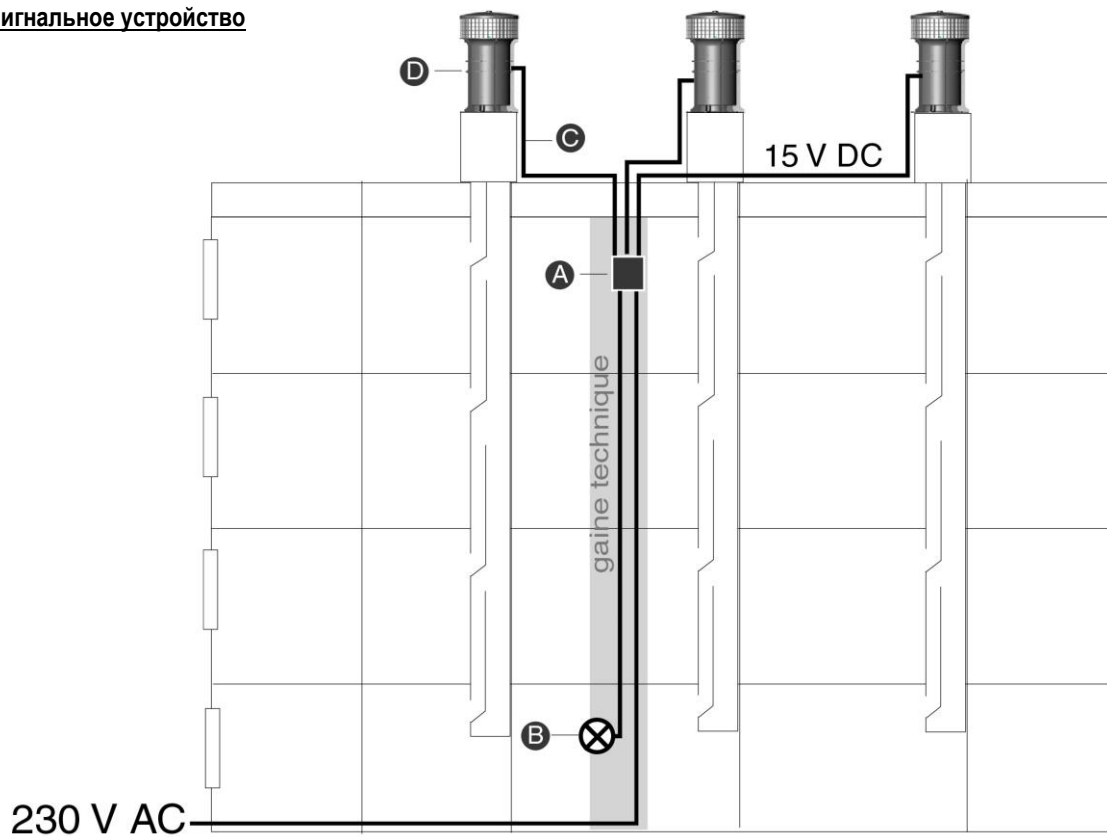
Следует производить проверку каждой группы вентиляторов, управляемой блоком управления.

Выполняется специалистами:	Служба технического обслуживания или эксплуатации вентиляционного оборудования
Частота:	1 раз в год.
Техническое обслуживанию подлежат следующие компоненты вентиляционной системы:	Сигнальное устройство (B) Блок управления (A) Вентиляторы VBP (D) Кабельная проводка (C)



Ниже указаны алгоритмы проверки, которые в случае необходимости нужно выполнить в порядке слева направо, останавливаясь после каждой проверки. Если в период действия гарантии на оборудование такие проверки не позволяют разрешить проблему, необходимо обратиться к установщику. По истечении гарантийного срока следует осуществить замену неисправных компонентов.

Сигнальное устройство



проверка 1	состояние исправное	состояние неисправное	поправка 1	поправка 2
визуально проверить состояние ВКЛ / ВЫКЛ устройства	сигнальное устройство (напр. красная лампочка) гаснет	сигнальное устройство (напр. красная лампочка) горит более 30 сек.	проверить, функционируют ли вентиляторы и блок управления > см. проверки со 2 по 8.	проверить состояние кабеля и кабельных соединений.

Блок управления

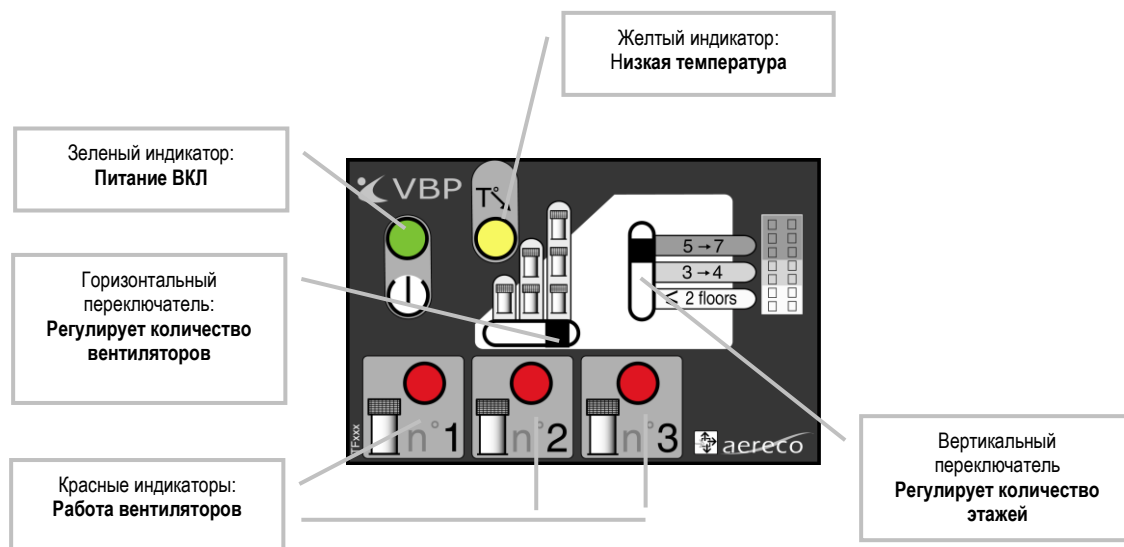
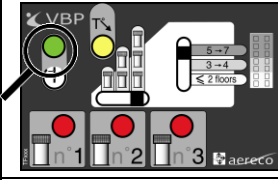
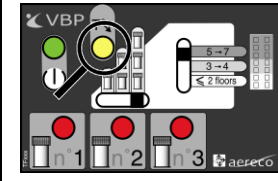
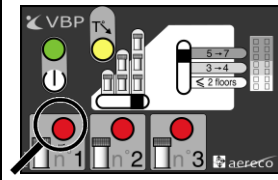
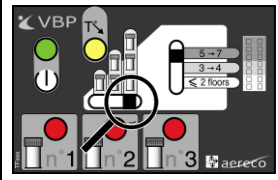
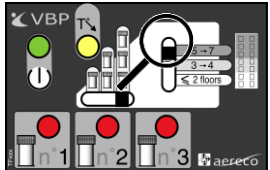


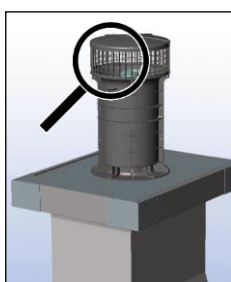
Схема блока управления

Проверка 2:	Состояние исправное	Состояние неисправное	Поправка 1:	Поправка 2:	
Проверить состояние ВКЛ / ВЫКЛ (ON / OFF) зеленого индикатора 	Зеленый индикатор мигает (означает «под напряжением»)	Зеленый индикатор светится непрерывно	Проверить, не выдает ли блок управления сигнал сбоя (см. проверки 3 и 4)	- Выключить автомат (OFF) - В случае необходимости откорректировать отводы - Включить автомат (ON)	
		Зеленый индикатор постоянно выключен	Проверить подключение этого сектора к электрическому шкафу		
Проверка 3:	Состояние исправное	Состояние неисправное	Поправка 1:	Поправка 2:	
Проверить состояние ВКЛ / ВЫКЛ (ON / OFF) желтого индикатора 	Светится при температуре $\leq -9^{\circ}\text{C}$ <i>В диапазоне от -9°C до $+3^{\circ}\text{C}$ состояние индикатора неопределенное (зависит от допуска температурного датчика)</i>	Светится при температуре $> +3^{\circ}\text{C}$	Проверить подключение температурного датчика	- Выключить автомат (OFF) - В случае необходимости откорректировать отводы - Включить автомат (ON)	
Проверка 4:	Состояние исправное	Состояние неисправное	Поправка 1:	Поправка 2:	
Проверить, не показывает ли блок управления неисправности одного из вентиляторов 	Ни один из красных индикаторов не светится непрерывно	Один из красных индикаторов светится непрерывно, что означает неисправность вентилятора (что приводит к остановке остальных)	Проверить состояние вентилятора (проверка 5 и 6)	- Выключить автомат (OFF) - Проверить, не блокирует ли что-нибудь работу вентиляторов. - В случае необходимости откорректировать отводы - Включить автомат (ON)	
Проверка 5:	Состояние исправное	Состояние неисправное	Поправка 1:		
Выполнить проверку 2, после чего проверить, соответствует ли количество подключенных вентиляторов положению переключателя 	- Если проверка 2 (симуляция сбоя) успешна, - Количество вентиляторов, указываемых переключателем, соответствует действительности	Как минимум один из красных индикаторов не	Заменить Блок управления. <i>(В гарантийный срок связаться с установщиком.)</i>		

Примечание: после выключения и повторного включения красные индикаторы мигают на протяжении приблизительно одной минуты.

Проверка 6:	Состояние исправное	Состояние неисправное	Поправка 1:		
Проверить, соответствует ли положение вертикального переключателя количеству этажей в здании 	Положение вертикального переключателя соответствует количеству этажей в здании	Положение вертикального переключателя не соответствует количеству этажей в здании	Выставить на вертикальном переключателе количество этажей в здании		

Вентиляторы

Проверка 7:	Состояние исправное	Состояние неисправное	Поправка 1:		
Проверить визуально состояние вентиляторов снаружи 	Если прохождению воздуха в зоне всасывания (верхняя цилиндрическая решетка) не мешают (полностью или частично) посторонние предметы.	Наличие препятствий на решетке всасывания, или в вентиляторе.	Удалить посторонние предметы.		
	Общее состояние удовлетворительно. Воздухосборная камера и VBP хорошо закреплены.	Неудовлетворительное состояние, отрицательное влияющее на работу (деформированный стык, оторванные части, поврежден вентилятор, отсутствуют болты...).	Заменить вентилятор и / или дефектные соединительные элементы. <i>(Если это случилось в гарантийный период, обратиться к установщику.)</i>		
Проверка 8:	Состояние исправное	Состояние неисправное	Поправка 1:	Поправка 2:	Поправка 3:
Визуально проверить работу мотора	Мотор работает (при визуальной проверке)	Мотор не работает.	На блоке управления уже должен быть сигнал об этом сбое. Проверить конфигурацию блока / количество подключенных вентиляторов (см. проверку 5)	Выполнить симуляцию сбоя.	Заменить неисправный вентилятор. <i>(Если это случилось в гарантийный период, обратиться к установщику.)</i>

Кабельная проводка

Проверка 8:	Состояние исправное	Состояние неисправное	Поправка 1:		
Визуально проверить состояние кабелей	Удовлетворительное состояние кабелей (отсутствует повреждение кабеля).	Присутствие повреждения кабеля (разрывы, износ).	Заменить дефектный кабель кабелем, соответствующий требованиям (защита, сечение и цвета).		

Тест симулирования сбоя

Выполнять при каждом техническом осмотре.

Тест 1:	Что сделать:	Тест проведен успешно, если:
Вентилятор неисправен	Симулировать неисправность вентилятора, отсоединив один из кабелей питания вентиляторов.	- Вентиляторы останавливаются(через несколько секунд), - Красный индикатор соответствующего вентилятора на блоке управления светится непрерывно, в то время как остальные не светятся. - Светится сигнальная лампа сбоя.
Тест 1:	Что сделать:	Тест проведен успешно, если:
Неправильная конфигурация блока управления	При помощи горизонтального переключателя блока управления изменить показываемое количество подключенных вентиляторов. (Чтобы положение переключателя не соответствовало реальному количеству подключенных вариантов).	- Все 3 красных индикатора светятся непрерывно. - Вентиляторы не работают. - Светится сигнальная лампа сбоя.

8. УЧЕТ ТЕХНИЧЕСКОГО ОБСЛУЖИВАНИЯ

Дата	Количество часов работы с начала эксплуатации	Вид технического обслуживания	Замечания о техническом состоянии изделия	Должность, фамилия, подпись ответственного лица

9. ХРАНЕНИЕ, УПАКОВКА И ТРАНСПОРТИРОВКА ИЗДЕЛИЯ

- Вентиляторы следует хранить согласно условиям по ГОСТ 15150 п.10.
- При длительном хранении необходимо осматривать вентилятор через каждые 6 месяцев.
- Вентиляторы могут транспортироваться любым видом транспорта, обеспечивающим их сохранность и исключающим механические повреждения, в соответствии с правилами перевозки грузов действующим на транспорте используемого вида.
- Вентиляторы транспортируются в упаковке завода изготовителя на поддонах по 18 шт.
- Для перевозки штучного количества обязательно использовать противоударный контейнер.
- При транспортировке в районы Крайнего Севера и труднодоступные районы упаковка вентиляторов по ГОСТ 15846-2002 организуется фирмами Российской Федерации, осуществляющими продажу.

10. ГАРАНТИИ

Гарантийный срок эксплуатации вентиляторов, при соблюдении потребителем правил транспортировки, хранения, монтажа и эксплуатации устанавливается 24 месяца со дня продажи.

Гарантия не распространяется на:

1. Части, подлежащие естественному износу, в том числе: фильтры, клиновидные ремни, лампочки, предохранители, разного рода прокладки, уплотнители.
2. Неисправности, возникшие в результате:
 - внешних механических воздействий,
 - загрязнений,
 - переделок, самостоятельных конструктивных изменений,
 - отсутствия регулярного технического обслуживания,
 - стихийных бедствий,
 - действий химических веществ,
 - повреждений в процессе транспортировки,
 - неправильной эксплуатации оборудования,
 - неквалифицированных ремонтов сотрудниками неавторизованных сервисов.

Гарантия не включает в себя:

- действия по настройке, пусконаладке и размещению оборудования, подключению соединительных кабелей перед вводом оборудования в эксплуатацию,
- проведение регулярных технических осмотров, регламентных работ и других необходимых эксплуатационных мероприятий,
- компенсацию потерь от простоев оборудования в случае гарантийного ремонта и замены оборудования.

Завод изготовитель оставляет за собой право на внесение изменений в конструкцию, дизайн и комплектацию оборудования без предварительного уведомления. Во избежание недоразумений при покупке оборудования уточняйте информацию у продавцов.

11. СООТВЕТСТВИЕ ТРЕБОВАНИЯМ ТЕХНИЧЕСКИХ СТАНДАРТОВ

Оборудование, указанное в настоящем паспорте, соответствует требованиям перечисленных ниже стандартов ЕС и нормативных документов стран, в которые данное оборудование экспортируется:

Наименование стандарта/ регламента	Описание
ТС ТР 004/2011	Технический регламент Таможенного Союза «О безопасности низковольтного оборудования»
ТС ТР 010/2011	Технический регламент Таможенного Союза « О безопасности машин и оборудования»
ТС ТР 020/2011	Электромагнитная совместимость технических средств
EN 55022:2001	Электромагнитная совместимость. Часть 6-1: Общие стандарты. Помехоустойчивость для жилых районов, районов с коммерческими предприятиями и районов с небольшими производственными предприятиями.
EN 5082-1: 1998	Электромагнитная совместимость. Часть 6-3: Общие стандарты. Стандарт на излучение для жилых районов, районов с коммерческими предприятиями и районов с предприятиями легкой промышленности

12. СВЕДЕНИЯ О РЕКЛАМАЦИЯХ

Приемка продукции производится в соответствии с «Инструкцией о порядке приемки продукции производственно-технического назначения и товаров народного потребления по качеству»

При обнаружении несоответствия качества, комплектности и т.п. потребитель обязан уведомить завод-изготовитель или организацию продавца в соответствии с принятой формой для рассмотрения претензии и составления двухстороннего акта приемки продукции по качеству, который является основанием для решения вопроса правомерности предъявляемой претензии.

При нарушении потребителем (заказчиком) правил транспортирования, хранения, монтажа и эксплуатации вентиляторов претензии по качеству не принимаются.

13. УТИЛИЗАЦИЯ

Берегите окружающую среду.

Данное оборудование не является бытовым мусором.



Для утилизации используйте специализированные пункты приема для дальнейшего рециклинга и повторного использования материалов, из которых изготовлено оборудование. Таким образом, Вы сможете избежать возможных негативных последствий, способных повлиять на окружающую среду и здоровье людей.

Информацию получите в местных коммунальных учреждениях и обслуживающих организациях.

МАЗМҰНЫ

1.	Арнауы	16
2.	Техникалық сипаттамалар	16
3.	Жинақтама	17
4.	Құрылғы	18
5.	Қондыру және қосу бойынша нұсқаулықтар	19
6.	Қауіпсіздік шаралары	20
7.	Техникалық қызмет көрсету	21
8.	Өнімді сақтау, орау және тасымалдау	25
9.	Кепілдіктер	25
10.	Техникалық стандарттар талабына сәйкестігі	26
11.	Арыздану туралы мәліметтер	26
12.	Техникалық қызмет көрсету есебі	26
13.	Пайдаға асыру	26
14.	Импорт бойынша ақпарат	27
15.	Өндіріс және әдіс бойынша ақпарат	27

Бұл куәлік VBP043... орталық желдеткішінің жинақталған пайдалану құжаты болып табылады. (ары қарай мәтін бойынша «желдеткіш»).

1. АРНАУЫ

VBP043... – ауа алмасу бойынша аса маңызды талаптарды қанағаттандыру мақсатында бейімделген желдеткіш жүйелеріне арналып жасалған, ауа шығынын өздігінен реттеп тұратын желдеткіш.

Желдеткіш құрамы шаң және 0,1мг/м³-қа дейінгі басқа да қатты қоспалары бар жабысқақ заттар мен қылшықты материалдардан тұрмайтын ауа қоспаларын алмастыруға арналған.

Желдеткіш өңделу және/немесе белгіленген техникалық шешім негізіндегі желдеткіштер желісінде тұрақты жұмыс жасау үшін қолданылады.



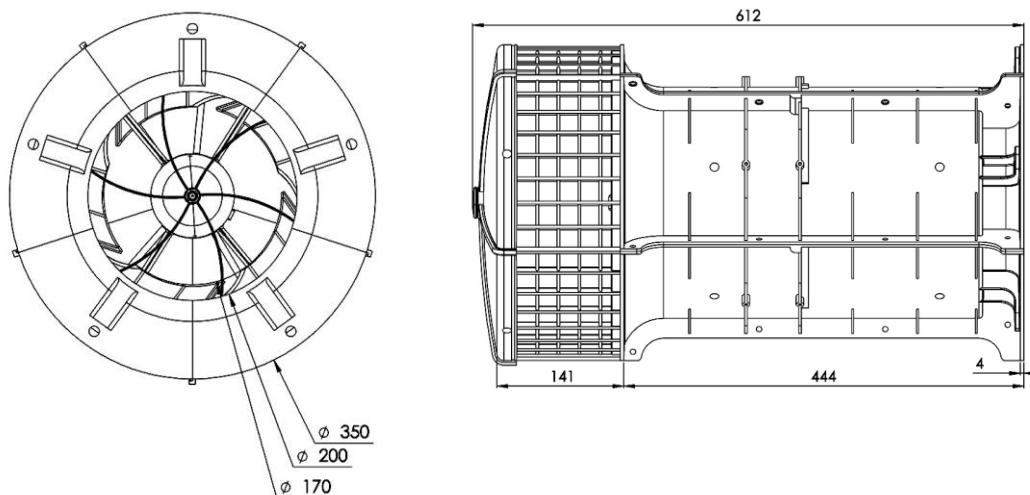
Желдеткіш құрамында хлор жұбы, жарылғыш заттар бар жалғанған газ аппараттарының жану өнімдерін жоюға, сондай-ақ жарылу қаупі бар мекендерде қолдануға арналмаған.

Төмендегілерге қондырылады:

- «шунт» тәрізді құбырларға немесе жеке құбырларға
- жеке немесе топтық тұрғын үйлерге
- 13 қабатқа дейінгі ғимараттарда

2. ТЕХНИКАЛЫҚ СИПАТТАМАЛАРЫ

2.1. Габаритті көлемдер

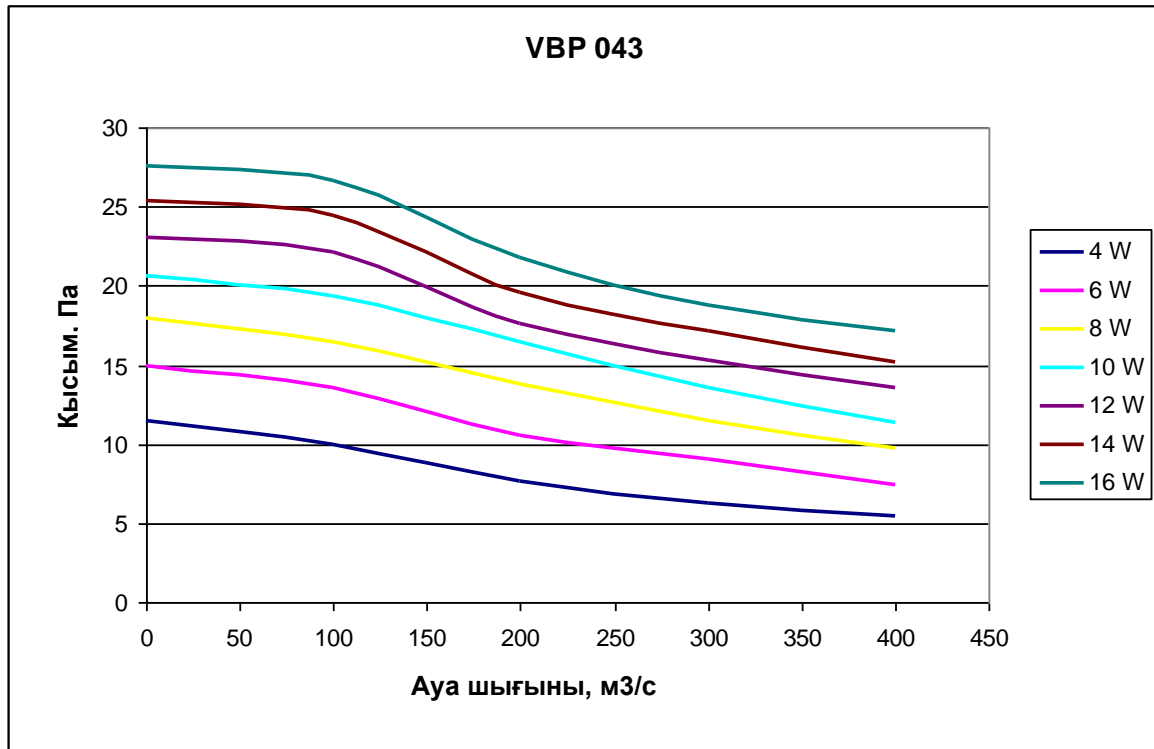


2.2. Техникалық сипаттамалары

Макс.ауа шығыны (14 Па кезінде), м ³ /ч	Макс.қысым (400 м ³ /ч кезінде), Па	Макс. айналу жылдамдығы, айн/мин	Макс. қажетті электр қуаты, Вт	Электр қуаттау және басқару
400	14	1000	16	Аересо басқару блогы ! (AVE197, AVE198, AVE348, AVE349)
Максималды ток, А	Қозғалтқышты қорғау классы	Климаттық орындау классы және 15150- 69 МЕМСТ бойынша орналасу санаты	Салмақ, кг	Қысымды жоғалту коэффициенті (желдеткіш жұмыс жасамай тұрған кезде)
1,0	IP 54	У 1*	5,5	1,04

* - УХЛ1 климаттық орындау классы және орналасу санатын арт. VBP070 жылуқорғағыш қаптама қолданған кезде пайдаланылады.

2.3. Аэродинамикалық сипаттамалар

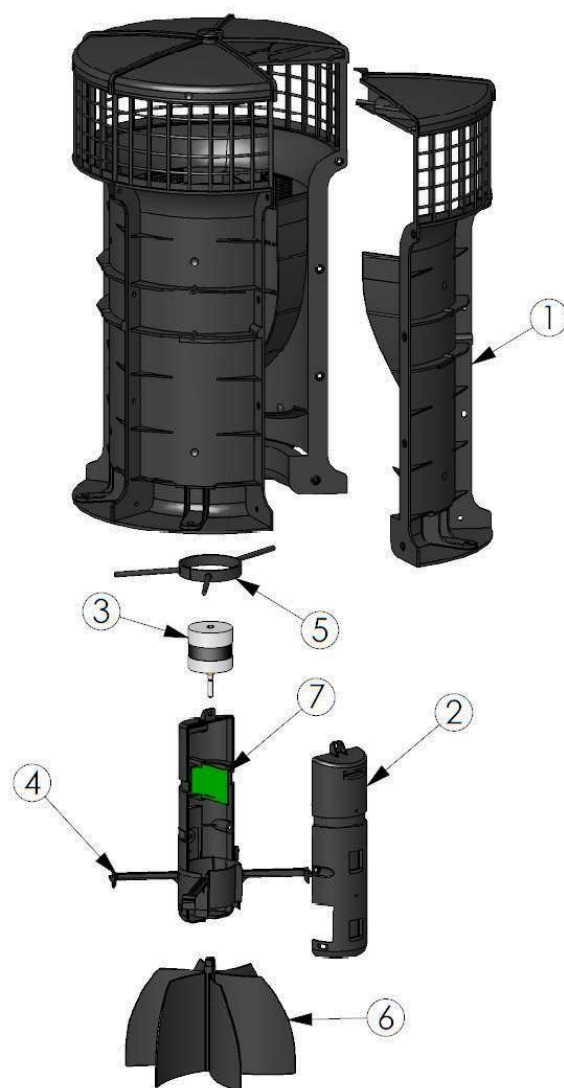


3. ЖИНАҚТАМА

Атауы	Саны	Ескертпе
Орама	1 дана	
Құрастырылған желдеткіш	1 дана	
Нығыздаушы таспа	1 дана	
Қуаттандыру кабелі	1м	
Желдеткіш төлқұжаты	1 дана	

Ескертпе: құралдар, бекіту заттары (метиздер) жинақтамаға кірмейді.

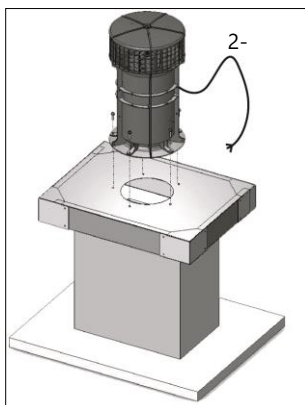
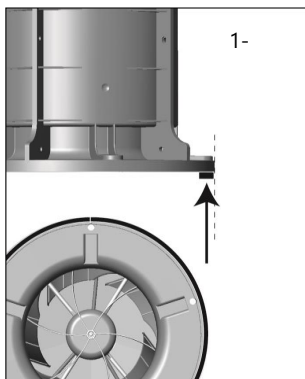
4. ҚҰРЫЛҒЫ



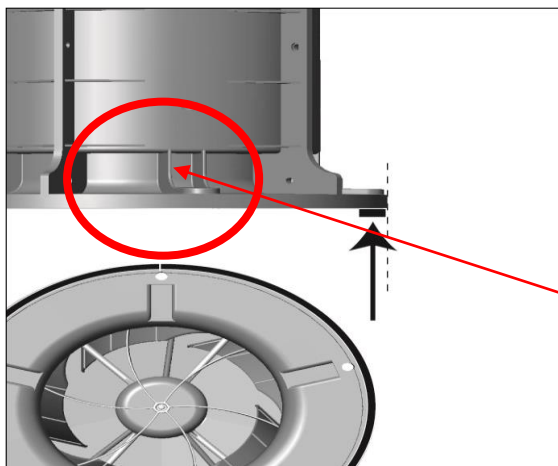
№	Сипаттамасы	Материал
1	Тұрқы	Шыны талшық 66+35% полиамид, күймейтін IEC 896-2 бойынша FV-0 класы
2	Мотор тұрқы	Шыны талшық 66+35% полиамид, күймейтін IEC 896-2 бойынша FV-0 класы
3	Мотор	Болат, мыс
4	Мотор суппорты	Шыны талшық 66+35% полиамид, күймейтін IEC 896-2 бойынша FV-0 класы
5	Бағыттаушы дөңгелек	Шыны талшық 66+35% полиамид, күймейтін IEC 896-2 бойынша FV-0 класы
6	Турбина	Шыны талшық 66+35% полиамид, күймейтін IEC 896-2 бойынша FV-0 класы
7	Қозғалтқышпен басқарудың электрондық төлемі	Текстолит, эпоксидті қарамай, мыс

5. ҚОНДЫРУ ЖӘНЕ ҚОСУ БОЙЫНША НҰСҚАУЛЫҚТАР

5.1. Желдеткішті қондыру.



- Орамадан желдеткіш пен нығыздаушы таспаны алыңыз.
- Желдеткішті жұмыс дөңгелегіне зиян келтіретін заттың үстіне қоймаңыз. Жұмыс дөңгелегін қорғап тұру үшін желдеткіш орнатқан уақытқа дейін кіру саңылауында орнатылған полистирол бітеуішті алмаңыз.
- Желдеткіш желдету шахтасына бейімделіп кету үшін, ереже бойынша құрылымдары орнатылатын орнына қарай түрленетін қосымша элементтер жасалып, пайдаланылуы керек.
- Желдеткішті бейімдеу туралы кеңестерді «VBP/ VBP+ желдеткіштері. Бейімдеу бойынша ұсыныстар» құжатынан қараңыз.
- Бейімдеудің құрылымдық элементтері желдеткіш(тер) салмағын көтере алатын материалдардан жасалуы тиіс.
- Желдеткіш бейімделу элементінің салмақ түсетін бетіне берік бекітілуі тиіс.
- Бейімделу элементі ғимараттың құрылыс бөліктеріне мықтап бекітілген болуы тиіс.
- Нығыздаушы таспаны желдеткіш корпусы мен бейімделу элементінің салмақ түсетін бетінің негіздері аралығына орнатыңыз (1-сур.).
- Желдеткішті салмақ түсетін конструкцияға мырышпен қапталған болаттан жасалған 5 бұрандама немесе бұрамамен Ø8мм+ шайбалар бекітіңіз (2-сур.).
- Қажет болған жағдайда, жағымсыз температуралардан сақтану үшін, қосымша жылудан сақтайтын қаптаманы орнатыңыз - арт. VBP070(опция).
- Жауын-шашын көп түсетін аймақтар үшін, жаңбырдан қорғаныс құралын орнатқан дұрыс - арт.VBP196(опция).



НАЗАР АУДАРЫҢЫЗ !

ҚҰРҒАТҚЫШ ТЕСІГІН ЖАППАҢЫЗ!

ҚҰРҒАТҚЫШ ТЕСІГІ.

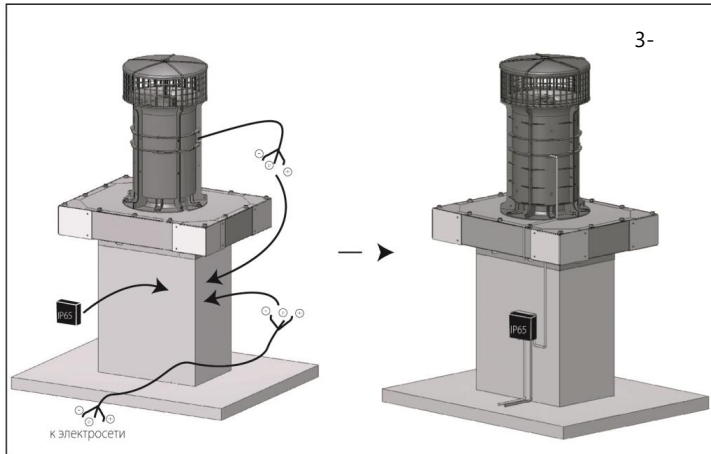
5.2. Желдеткіштің электр желісіне қосылуы.



Сымды қосу үшін қолданылғандардың ешқайсысы ауаөткізуші немесе желдеткіш камера арқылы өтпеуі керек.



VBP043 желдеткішін электр қуаттауға және жұмысын басқаруға тек Aereco басқару блогы қолданылады.



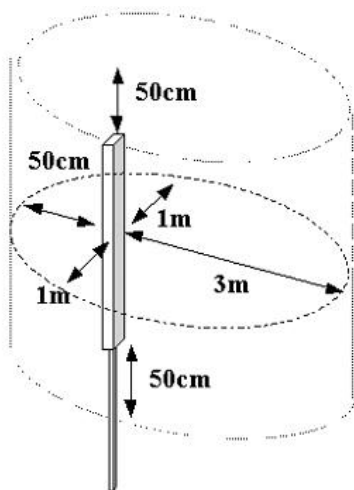
Желдеткішті басқару блогына қосар кезінде төмендегідей сипаттамадағы электр желісін қолдану міндетті:

- сым кесіндісі 40 м ұзындыққа дейін болса $S=1,5\text{мм}^2$,
- сым кесіндісі 40-тан 80 м ұзындыққа дейін болса $S=2\text{мм}^2$,
- сары-жасыл тарамы бар сымды қолданбау
- сымды сыртқы қолданыстарға пайдалану (ультракүлгіннен, жаңбырдан және т.б. қорғау)
- электр сымдарын ғимарат сыртында жалғау, IP65 (3-сурет) кем емес қорғаушы санатын есепке ала отырып МЕМСТ 14254-96 бойынша сақтанып пайдалану арқылы жүзеге асады.
- электр кабельдерін орнатқанда, олардың бүгілген жерлерде зақымданбауын қадағалау керек.

Басқару блоктары, желдеткіштер саны, олардың орналасуы жөнінде және басқа да талаптар «Құжаттама» <http://aereco.ru> бөлімінде берілген.

6. ҚАУІПСІЗДІК ШАРАЛАРЫ

- Желдеткішті іске қосар алдында немесе жұмыс жасау кезінде 12.4.021-75 МЕМСТ-та көрсетілген «Тұтынушылардың электр қондырғыларын пайдалану кезіндегі қауіпсіздік техникасы қағидалары» және «Тұтынушылардың электр қондырғыларын техникалық пайдалану ережелерін» сақтау қажет.
- Aereco S.A. желдеткіштің электр желісіне қосылу ережесін мұқият сақтауға кеңес береді: қуаттану көзі сымның кесіндісі сияқты желі параметрлеріне сәйкес келуі қажет.
- Желдеткішті орнатуға және онымен жұмыс жасауға осы төлқұжатпен танысқан және техникалық қауіпсіздік нұсқамалығынан өткен мамандарға ғана рұқсат етіледі.
- Егер тиісті тәжірибесі мен білімі болмаса, егер олар біреудің қарауында болса немесе олардың қауіпсіздігіне жауапты тұлғалар жабдықты пайдалану мәселелері бойынша нұсқаулық бермесе, бұл жабдық дене немесе ақыл-ой мүмкіндігі шектеулі тұлғалардың (балаларды қоса алғанда) пайдалануына арналмаған. Жазатайым оқиға көріністерінің тәуекелін болдырмау үшін осы адамдарды құралдан алысырақ ұстаңыз. Балалар жабдықпен ойынды болдырмайтындай қарауда болуы керек.
- Желдеткіш орнатылғаннан кейін, оның қолданыс жағдайын бақылап отыру үшін еркін кіруге жағдай болуы керек.
- Желдеткіш пен желдеткіш жүйесі орнатылатын орын бөгде заттардың түсуінен қорғайтын құрылғылармен жабдықталуы тиіс.
- Желдеткішке қызмет көрсету мен жөндеу жұмыстары тек қана қондырғы электр тоғынан ажыратылғаннан соң және қозғалмалы бөлшектер қозғалысын тоқтатқаннан кейін ғана атқарылуы керек.
- Желдеткішті жерге тұйықтау «Электрқұрылғыларын орналастыру ережелеріне» сәйкес жасалуы керек
- Электр тоғы соғу қаупі бар жұмыстар (оның ішінде статикалық электр тоғы) кезінде, қорғаныс құралдарын қолдану керек.
- Желдеткішті жұмысын тексеру, жөндеу және онымен жұмыс жасау кезінде, сору және айдау саңылаулары ауа ағымымен немесе қозғалмалы бөлшектер тарапынан адамдарға зиян келмейтіндей етіп оқшаулануы тиіс.
- Желдеткішті қосатын жұмысшы желдеткіште жасалып жатқан жұмыстарды (жөндеу, тазалау және т.с.с) алдын ала тоқтату шараларын жүргізіп, содан соң ғана қызметкерге қозғалтқыштың іске қосылатынын хабарлауы тиіс.
- Желдеткішті қорғаныс қақпағы ажыратылған күйінде қоспаңыз.
- Желдеткіш құрамында хлор буы бар ауаны, жарылғыш заттарды тасымалдауға, сондай-ақ жарылу қаупі бар жерлерде жұмыс жасауға және түтіндікке қосуға арналмаған.
- Желдеткішті ұялы телефон антеннасының әрекет ететін тар шеңберінде орнатпаңыз.



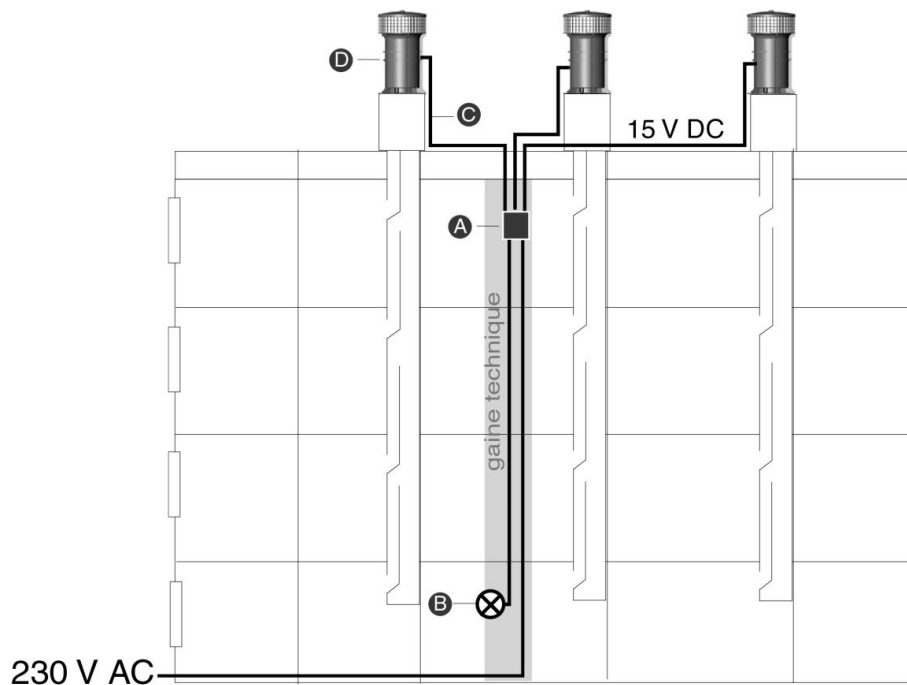
Ұялы телефон антеннасының
айналасындағы тыйым салынған
аймақ

7. ТЕХНИКАЛЫҚ ҚЫЗМЕТ КӨРСЕТУ

- Желдеткішті пайдалану кезінде міндетті түрде тексеру керек:
 - Барлық бұрандалы байланыстардың жай-күйін;
 - Желдеткіштің / мотордың бекітілу дұрыстығы мен мықтылығын;
 - Желдеткіштің ғимараттағы құрылыс бөлігі мен жұмсақ тіреуішке дұрыс бекігендігіне сенімді болу
- Желдеткіш дірілінің деңгейін тұрақты түрде тексеру қажет.
- Орталық бұзылмас үшін және мерзімінен бұрын подшипниктің қатардан шығып қалуын болдырмас үшін желдеткіш қалағы мен ішкі төбелеріндегі шаңды кемінде жылына бір рет тазартып тұрыңыз.
- Желдеткіш пен мотордың ішкі бетін тазалау үшін жоғары қысым және буды қолданбаңыз.
- Жыл сайын өткізілетін техникалық қызмет көрсету кезінде жоғарыда аталған шаралармен бірге VBP043RU желдеткіштерін қосатын жүйелерді, басқару блогын, барлық электр және дыбыс сымдарын, электр желісінің элементерін төмендегідей тәртіппен тексеру жүргізуге кеңес береміз:

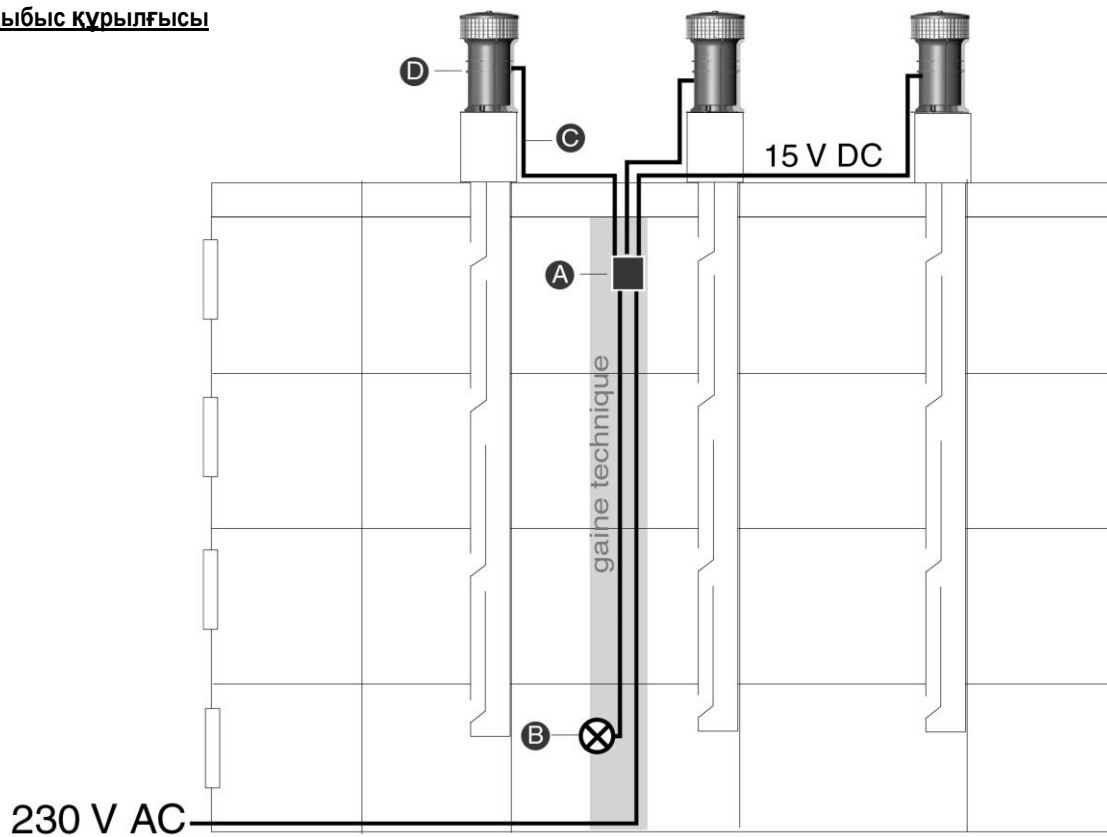
Басқару блогы басқарылатын әрбір желдеткіштер тобына тексеру жүргізу керек

Мамандар жасайды	Желдеткіш құрылғысын пайдалану немесе техникалық қызмет көрсету жұмысы
Жиілік	Жылына 1 рет
Техникалық қызмет көрсетуге желдеткіштер жүйесінің мына құрауыштары жатады:	Дыбыс құрылғысы (B) Басқару блогы (A) VBP желдеткіштері (D) Сым өткізгіші (C)

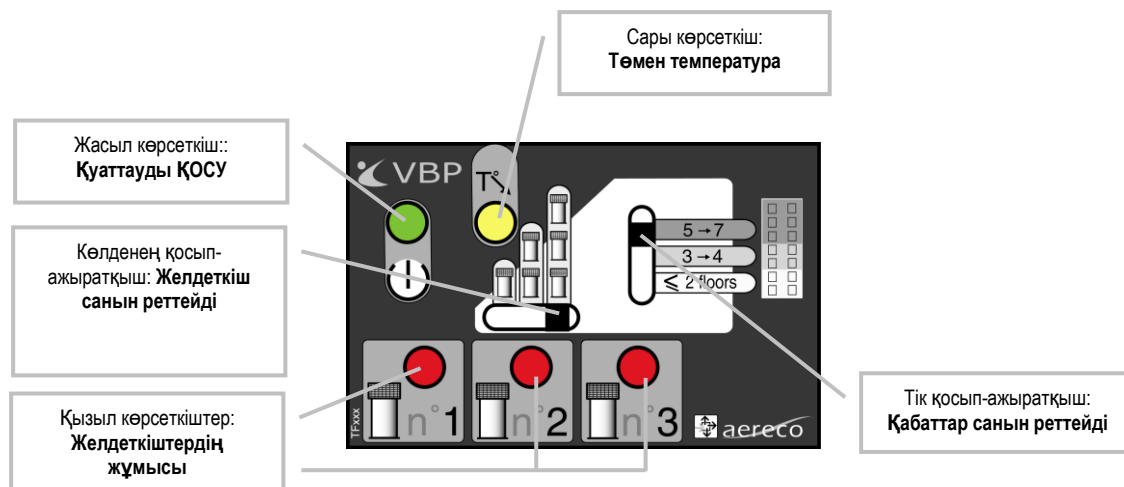


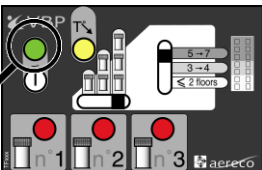

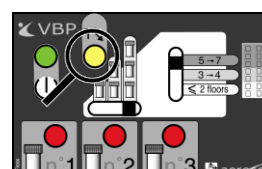
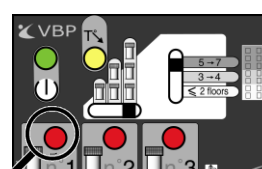
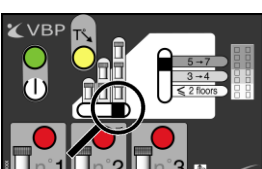
Баған (қиылған күйі)

Төменде әрбір тексерістен соң тоқтап, солдан оңға қарай тәртіпте тексеріс жүргізу қажет болған жағдайдағы алгоритмдер көрсетілген. Егер кепілдік мерзімі кезінде құрылғыда мұндай тексерулер мәселені шеше алмайтын болса, орнатушыға хабарласу керек. Кепілдік мерзімі бітіп қалған жағдайда ақауы бар құрауыштарды ауыстыру қажет.

Дыбыс құрылғысы


1-тексеріс	жағдай дұрыстығы	жағдай бұрыстығы	1-түзету	2-түзету
Құрылғының ҚОСУ/АЖЫРАТУ күйін көзбен шолып, тексеру	дыбыс құрылғысы (мысалы, қызыл лампа) өшеді	дыбыс құрылғысы (мысалы, қызыл лампа) 30 сек.артық жапып тұрады	Желдеткіш пен басқару блогы жұмыс істеп тұрғандығын тексеру > 2-ден 8-ге дейінгі тексерулерді қарау	сым мен сымды жалғаушының күйін тексеру

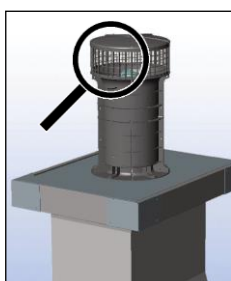
Басқару блогы

Басқару блогы кестесі

2-тексеру:	жағдай дұрыстығы	жағдай бұрыстығы	1-түзету:	2-түзету:	
Жасыл көрсеткіштің ҚОСУ/АЖЫРАТУ (ON / OFF) күйін тексеру 	Жасыл көрсеткіш жыпылықтайды («қысым үстінде» деген мағынада)	Жасыл көрсеткіш тоқтаусыз жанады	Басқару блогындағы істен шығу белгісін тексеру (3 және 4-тексерісті қара)	- Автоматты сөндіру (OFF) - Қажет жағдайда басқа жаққа бұрып, өзгерту - Автоматты қосу (ON)	
Жасыл көрсеткіш үнемі жанады 			Бұл сектордың электр шкафына қосылғандығын тексеру		
3-тексеріс:	жағдай дұрыстығы	жағдай бұрыстығы	1-түзету:	2-түзету:	
Сары көрсеткіштің ҚОСУ/АЖЫРАТУ (ON / OFF) күйін өзгерту 	$\leq -9^{\circ}\text{C}$ Температура кезінде жарқырайды <i>-9°C-тан +3°C-қа дейінгі диапазонда көрсеткіш күйі белгісіз (температура аспабының шегіне байланысты)</i>	$> +3^{\circ}\text{C}$ температура кезінде жарқырайды	Температура аспабының қосылуын тексеру	Автоматты сөндіру (OFF) - Қажет жағдайда басқа жаққа бұрып, түзету - Автоматты қосу (ON)	
4-тексеріс:	жағдай дұрыстығы	жағдай бұрыстығы	1-түзету:	2-түзету:	
Желдеткіштердің біріндегі басқару блогында ақаудың бар-жоғын тексеру 	Қызыл түсті индикаторлардың бір де біреуі үздіксіз жанып тұрған жоқ	Қызыл индикаторлардың бірі үздіксіз жанады, бұл желдеткіште ақау барын білдіреді (демек ол өзге желдеткіштерді істен шығару мүмкін).	Желдеткіш күйін тексеру (5 және 6-тексеріс)	- Автоматты сөндіру (OFF) - Желдеткіш жұмысында қандай да бір кедергі жоқтығын тексеру - Қажет жағдайда басқа жаққа бұрып, түзету - Автоматты қосу (ON)	
5-тексеріс:	жағдай дұрыстығы	жағдай бұрыстығы	1-түзету:		
2-тексерісті орындап, іске қосулы желдеткіш санының ауыстырып-қосқыш күйіне сәйкестігін тексеру 	Егер 2-тексеру (істен шығу симуляциясы) ойдағыдай өтсе, - ауыстырып-қосқышта көрсетілген желдеткіштер саны шындыққа жанасады.	Кем дегенде қызыл көрсеткіштердің бірі жанбайды	Басқару блогын ауыстыру. <i>(Келіпдік мерзімінде орнатушыға хабарласыңыз)</i>		

Ескертпе: Сөнгеннен кейін және қайта қосылғаннан кейін қызыл көрсеткіштер шамамен бір минут бойы жыпылықтап тұрады.

6-тексеріс:	жағдай дұрыстығы	жағдай бұрыстығы	1-түзету:		
Тік ауыстырып-қосқыштың орналасуы ғимараттағы қабаттар санына сәйкес келуін тексеру 	Тік ауыстырып-қосқыштың орналасуы ғимараттағы қабаттар санына сәйкес	Тік ауыстырып-қосқыштың орналасуы ғимараттағы қабаттар санына сәйкес емес	Тік ауыстырып-қосқышта ғимараттағы қабаттар санын көрсету		

Желдеткіштер

7-тексеріс:	жағдай дұрыстығы	жағдай бұрыстығы	1-түзету:		
Желдеткіштердің сыртқы көрінісін көзбен тексеру 	Егер сору аймағындағы ауаның өтуіне (жоғарғы цилиндрлік тор) бөгде заттар кедергі келтіріп (толықтай не ішінара) тұрған жоқ.	Сору торында немесе желдеткіште кедергі келтіретін бөгде заттар бар.	Бөгде заттарды алып тастау.		
	Жалпы күйі қанағаттанарлықта й. Ауа жинағыш камера мен VBP дұрыс бекітілген.	Жұмыс барысына кері әсер ететін жеткіліксіз жағдай, (деформацияланған жік, жулынып қалған бөліктер, желдеткіш зақымданған, бұрандамалар жетіспейді...)	Желдеткішті және/немесе ақауы бар қосқыш элементтерді ауыстыру (Егер бұл кепілдік мерзімі аяқталмаған уақытта орын алса, орнатушыға хабарласу.)		
8-тексеріс:	жағдай дұрыстығы	жағдай бұрыстығы	1-түзету:	2-түзету:	3-түзету:
Мотор жұмысын көзбен шолу	Мотор жұмыс жасап тұр (көзбен қарағанда)	Мотор істен шыққан.	Басқару блогында бұл ақау туралы белгі әлдеқашан берілген болуы тиіс. Блок конфигурациясын/ іске қосуды желдеткіш санын тексеру (5-тексерісті қар.)	Істен шығу симуляциясын орындаңыз.	Істен шыққан желдеткішті ауыстыру (Егер бұл кепілдік мерзімі аяқталмаған уақытта орын алса, орнатушыға хабарласу.)

Сым желісі

8-тексеру:	Жағдайдың дұрыстығы	Жағдайдың бұрыстығы	1-түзету:		
Сымдардың жай-күйін көзбен шолып шығу	Сымдардың қанағаттанарлық жай-күйі (сымдарда ақау жоқ).	Сымдарда ақау бар (жарылу, тозу).	Ақауы бар сымды талапқа сай сыммен ауыстыру (қорғау, қию, және түстер		

Істен шығу симуляциясына сынақ

Әрбір техникалық тексеру сайын жүргізу керек:

1-сынақ:	Не істеу керек:	Сынақ сәтті жүргізілді, егер:
Желдеткіштің ақауы бар	Желдеткішті қуаттандыру кабельдерінің бірін ажырату арқылы істен шығу симуляциясын жүзеге асыру.	- Желдеткіш бірнеше секундтан соң тоқтаса. - Басқару блогында сәйкес желдеткіштің қызыл индикаторы үздіксіз жанып, қалған желдеткіштердікі сөндірулі болса. - Істен шығуды хабарлайтын шам жанса.
1-сынақ:	Не істеу керек:	Сынақ сәтті жүргізілді, егер:
Басқару блогының сырт пішіні дұрыс емес	Басқару блогындағы көлденең ауыстырып-қосқыш арқылы көрсетілген іске қосулы желдеткіштер санын өзгерту. (Ауыстырып-қосқыштың орналасуы шынында іске қосулы желдеткіштер санына сәйкес келмес үшін).	- 3 қызыл көрсеткіштің бәрі үздіксіз жанып тұр. - желдеткіштер жұмыс жасамайды - Қате дыбыс лампасы жанып тұр.

8. ӨНІМДІ САҚТАУ, ОРАУ ЖӘНЕ ТАСЫМАЛДАУ

- Желдеткіштерді 15150 MEMCT 10 п. шарттары бойынша сақтау керек.
- Ұзақ уақыт сақтау кезінде желдеткішті әр 6 ай сайын қарап тұру қажет.
- Желдеткіштер қолданылатын көлік түрінің жүк тасымалдау ережелеріне сәйкес сақтауды қамтамасыз ететін және механикалық зақымдануға жол бермейтін кез келген көлік түрімен тасымалданады.
- Желдеткіштер 18 дана болып өндіруші зауыт орамасындағы қорапта тасымалданады.
- Бір данасы ғана тасымалданған жағдайда, соққыдан қорғайтын арнайы контейнерлерді қолданған жөн.
- Қиыр Солтүстік аудандар мен бару қиынға соғатын аудандарға желдеткіштер орамасын тасымалдау 15846-2002 MEMCT бойынша Ресей Федерациясының сауданы жүзеге асыратын ұйымдары арқылы жүргізіледі.

9. КЕПІЛДІКТЕР

Желдеткіштерді пайдаланудың кепілдік мерзімі тұтынушы тасымалдау, сақтау, монтаждау және пайдалану ережелерін орындаған жағдайда сатылу күнінен бастап 24 айға созылады.

Кепілдік мыналарға берілмейді:

Табиғи тозуға тиісті бөлшектер, соның ішінде: сүзгілер, сына тәрізді баулар, лампалар, сақтандырғыштар, әр түрлі төсегіштер, нығыздағыштар

Төмендегілердің салдарынан болған олқылықтар:

- сыртқы механикалық әсерлер,
- ластану,
- қайта өңдеу, дербес кешендік өзгерістер,
- тұрақты техникалық қызмет көрсетілмеу,
- табиғи апаттар,
- химиялық заттар әрекеттері,
- тасымалдану кезіндегі зақымдану,
- құрылғыны дұрыс пайдаланбау,
- авторластырылмаған сервис қызметкерлерінің сапасыз өңдеулері

Кепілдікке мыналар кірмейді:

- құрылымы бойынша әрекет ету, құрылғыны орнату, байланыс сымдарын құрылғына пайдаланбас бұрын қосу,
- тұрақты түрде техникалық тексеру, уақыт тәртібімен жөндеу және тиісті пайдалану шараларын ұйымдастыру,
- кепілдік жөндеу және құралды ауыстыру кезінде құрылғының тұрып қалуы үшін шығын өтемақысы.

Өндіруші зауыт алдын ала ескертусіз құрылғы құрылымын, дизайнын, жиынтығын өзгертуге толық құқығы бар. Сатып алу кезінде келеңсіздіктерге тап болмас үшін сатушылардан толыққанды ақпарат алыңыз.

10. ТЕХНИКАЛЫҚ СТАНДАРТТАР ТАЛАБЫНА СӘЙКЕСТІГІ

Төлқұжатта көрсетілген құрылғы осы құрылғы экспортталатын елдердің нормативтік құжаттары мен ЕО-тың төмендегі стандарттар талабына сәйкес келеді:

Стандарт/ тәртіп атауы	Сипаттама
KO TP 010/2011	Машиналар мен жабдықтардың қауіпсіздігі туралы
KO TP 004/2011	Төмен вольтты жабдықтың қауіпсіздігі.
KO TP 020/2011	Техникалық жабдықтардың электромагниттік сәйкестігі
EN 55022:2001	Электромагниттік сәйкестік. 6-1 Бөлім: Жалпы стандарттар. Тұрғылықты аудандар, коммерциялық кәсіпорындары бар аудандар және кішігірім өндіріс кәсіпорындары бар аудандар үшін кедергіге қарсы тұру
EN 5082-1: 1998	Электромагниттік сәйкестік. 6-3 Бөлім: Жалпы стандарттар. Тұрғылықты аудандарға, коммерциялық кәсіпорындары бар аудандарға және жеңіл өнеркәсіп кәсіпорындары бар аудандарға арналған сәулеленудің стандарты

11. АРЫЗДАНУ ТУРАЛЫ МӘЛІМЕТТЕР

Өнімді қабылдау «Өндірістік-техникалық тағайындау және сапа бойынша халықтық тұтыну өнімін пайдалану тәртібі туралы Нұсқаулыққа» сәйкес жүргізіледі.

Сапасы, жиынтығы және т.б. сәйкес келмеген жағдайда тұтынушы өндіруші зауытқа немесе сату ұйымына сапасы бойынша қабылдаудың екінші жүргізілген актысы мен шағымдарды қарастыру бекітілген қалыпқа сәйкес ескертпе жасауы тиіс, бұл көрсетілген шағымның заңдылық мәселесін шешуде негіз болып табылады.

Тұтынушы (тапсырыс беруші) желдеткішті тасымалдау, сақтау, құрастыру және пайдалану ережесін бұзған жағдайда сапасы бойынша шағымдар қабылданбайды.

12. ТЕХНИКАЛЫҚ ҚЫЗМЕТ КӨРСЕТУ ЕСЕБІ

Мерзімі	Пайдалану басталғаннан бергі жұмыс сағаттарының саны	Техникалық қызмет көрсету түрі	Өнімнің техникалық жай-күйі туралы ескертпелер	Жауапты адамның тегі, қызметі, қолы

13. ПАЙДАҒА АСЫРУ

Қоршаған ортаны сақтаңыз.

Бұл құрылғы тұрмыстық қалдыққа жатпайды.



Құрылғыны пайдаға асыру үшін өзі жасап шығарылған материалдарды алдағы уақытта өңдеу және қайта пайдаланумен айналысатын арнайы қабылдау пункттеріне тапсырыңыз. Осылайша, Сіз адам денсаулығы мен қоршаған ортаға зиян тигізуі мүмкін зардаптардың алдын аласыз.

Мәліметті жергілікті коммуналдық мекемелер мен қызмет көрсету ұйымдарынан аласыз.

14. СВЕДЕНИЯ ОБ ИМПОРТЕРЕ ИМПОРТ БОЙЫНША АҚПАРЛАР


(наименование организации импортера / импортердің ұйымының атауы)

(адрес / мекенжай, тел./факс)

15. СВЕДЕНИЯ О ПРОИЗВОДСТВЕ И ПРИЕМКЕ ӨНДІРІС ЖӘНЕ ӘДІС БОЙЫНША АҚПАРЛАР

Вентилятор / Желдеткіш **VBP043RU**

Производитель / Өндіруші **АЭРЭКО С.А., ФРАНЦИЯ, 62 rue de Lamiру, Коллежён,
F-77615 MARNE ЛЯ ВАЛЛЕ СЕДЕКС 3, tel. +33 1 60 06 26 63**

<p style="text-align: center;">Заводской №/ Зауыттық №</p> <div style="border: 1px solid black; width: 100px; height: 15px; margin: 0 auto;"></div> <p style="text-align: center;"><i>N° de série usine du ventilateur</i></p>	<p>ОТК / ТББ</p> <div style="display: flex; justify-content: space-around; align-items: center;">  <div style="border: 1px solid black; width: 100px; height: 40px;"></div> </div> <p style="display: flex; justify-content: space-around;"><i>Tampon Aereco S.A.</i> <i>Signature de l'opérateur</i></p>
<p style="text-align: center;">Дата выпуска / Шығарылған уақыты</p> <div style="display: flex; justify-content: center; align-items: center; gap: 10px;"> <div style="border: 1px solid black; width: 40px; height: 20px; display: flex; align-items: center; justify-content: center;">«</div> <div style="border: 1px solid black; width: 40px; height: 20px; display: flex; align-items: center; justify-content: center;">»</div> <div style="border: 1px solid black; width: 40px; height: 20px; display: flex; align-items: center; justify-content: center;">20</div> <div style="border: 1px solid black; width: 40px; height: 20px; display: flex; align-items: center; justify-content: center;"> </div> </div> <p style="text-align: center;"><i>jour mois année</i></p> <p style="text-align: center;"><i>Date de fabrication</i></p>	

Aereco S.A.
62 avenue de Lamirault
Collégien
77615 MARNE LA VALLEE CEDEX 3
FRANCE